



One-Stop Data-Shop für Werkzeuge

ToolsUnited - Werkzeugsuchmaschine und Datenquelle

Dem Wettbewerb immer einen Schritt voraus, das ist Ihr Ziel. Deshalb setzen Sie in der Fertigung auf neueste Technologie. Und in der Prozessplanung, im Einkauf und der Fertigungsoptimierung auf ausgefeilte Software. Doch:

- Wie bleiben Sie am Ball bezüglich der Werkzeugtechnologie?
- Wie „bestücken“ Sie Ihre Planungs- und CAM-Systeme mit Werkzeugdaten und 3D-Grafiken?

ToolsUnited heißt die Antwort.

Werkzeugbibliotheken konfigurieren und einlesen

Der Hauptnutzen von ToolsUnited liegt in der komfortablen Datenbereitstellung. Konfigurieren Sie sich Ihre Werkzeugbibliothek in den drei Dimensionen Werkzeuggruppe (Anwendung), Lieferant und Dateninhalt (Geometrie, Schnittdaten, Grafik).

3D-Werkzeuggrafiken für Ihr CAD/CAM-System

Laden Sie sich zu Ihren Werkzeugdaten gleich die entsprechenden 3D-Grafiken für Ihre Simulation mit herunter. Sie können die genormten 3D-Grafiken jeder einzelnen Werkzeugkomponente laden oder sich die für ein Komplettwerkzeug benötigten Komponenten konfigurieren – und dies selbstverständlich herstellerübergreifend.

Werkzeugsuche

Und was, wenn Sie noch gar nicht wissen, welches Werkzeug Sie brauchen? Umfangreiche Funktionen zur Werkzeugauswahl und zum Datenexport stehen zur Verfügung.

- Einstieg erfolgt herstellerneutral über die Werkzeuggruppe
- Parametrische Suche über geometrische Merkmale
- Suche nach Prozessparametern über den Werkstückstoff
- Werkstofflexikon mit Übersetzung auf 10 Ländernormen
- Konfiguration von Komplettwerkzeugen über „guided search“

Online-Direktzugriff

ToolsUnited unterstützt als Online-Server die Datenabfrage direkt aus Ihrer Anwendung. So können Sie nach Werkzeugen recherchieren, als wären die Daten auf Ihrem Client. Dies spart die Übertragung aller Daten und bietet Ihnen jederzeit aktuelle Produktinformationen.

Fragen Sie nach dem passenden **ToolsUnitedDirect** Service für Ihr Toolmanagement- oder CAM-System.

Werkstofflexikon

zur Selektion von Werkstück-Materialien als Suchkriterium für Schneidstoffe.

Werkstofflexikon

P Stahl M Rostfreier Stahl K Gussstähle

Norm	Materialname	MG060
Gesamtliste	Norm durchsuchen	
DIN (GER)	10 CrMo 9 10	Gruppe
Werkstoffnummer (GER)	10 S 20	Bezeichnung
Handelsname (GER)	10 SPb 20	Zusammensetzung
EN (EU)	100 Cr 6	Gefügezustand
BS (GB)	100 CrMn 6	Behandlungszustand
SACI ASTM (USA)	100 CrMn 7	Härte
AFNOR (FRA)	100 CrMo 7 3	Zugfestigkeit
UNE (ESP)	100 MnCrV 4	
UNI (ITA)	100 V 1	
SS (SWE)	105 WCr 6	
JIS (JPN)	110 WCrV 5	
Werkstoffstoffgruppen	115 CrV 3	
DIN (GER)	↓ Behandlungszustand (DIN)	↓ Härte
27 MnsVS 6	Weichgeglüht	
18 MnsVS 4	Weichgeglüht	< 220 HB 30

VHM-Bohrer - SP Serie

Artikelnummer: 1534SP03C-0703
KDG303

SIEMENS
Zoller Export

Exportgrundlage? Parametrisches Modell

Exportformat? STEP

3D-Grafik
DIN4003

2D-Grafik
BMG-Layerstruktur

3D Grafik-generator

erstellt Werkzeugmodelle von Komponenten und Komplettwerkzeugen.

ToolsUnited

Bearbeitungsverfahren

Wählen Sie zunächst die Bearbeitungstechnologie und dann die gewünschte Bauform bzw. Bautyp des V...

Technologie: Bohren, Drehen, Fräsen, Gewindebohrformen, -sch...

Bauform: Bohrung + feste Schneide, Bohrung + lösbare Schneide, Schaft + feste Schneide, Schaft + lösbare Schneide

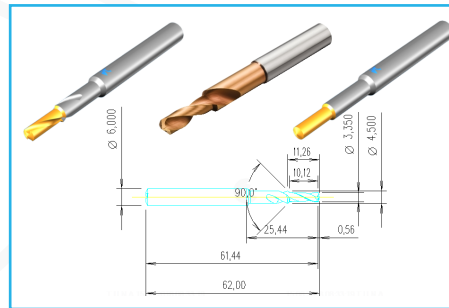
Bearbeitungsverfahren: Eckfräsen, Formfräsen, Gewindeschneiden, Nutfräsen, Planfräsen

Werkzeugsuche

mit graphisch-interaktivem Assistenten.

Digitale Zwillinge

zum Download in verschiedene CAM-Systeme



Export

Wählen Sie das Dateiformat

Standardformat:
 DIN4000 (XML) DIN4000 (CSV) ISO15

Systemformat:
 TDM Zoller EXAPT FaSys
 Teamcenter MRL CoroPlus OPUS
 NX CAM TopSolid

Exporteinstellungen

Export

von Werkzeugen kann nach Wunsch konfiguriert werden. Download als Einzeldatensatz, als Werkzeugkorb oder als komplette Werkzeugbibliothek.

CIMSOURCE GmbH

Seit 1992, der Geburtsstunde des Austauschformats StOB, bringt CIMSOURCE Struktur in die Produktdaten von Werkzeuglieferanten und in die Werkzeugdaten der Fertigungsbetriebe. Dazu nutzt CIMSOURCE seit mehr als 25 Jahren die einzigartige Kombination aus Informatik- und Fertigungs-Know-how.

CIMSOURCE ist seit 2013 eine eigenständige GmbH, die mehr bietet als Software. Werkzeuglieferanten verlassen sich auf CIMSOURCE als Distributor für die Digitale Fabrik. Fertigungsbetrieben bietet CIMSOURCE 100% Werkzeugdaten für Ihr Toolmanagement und für die NC-Simulation. Was Sie auf ToolsUnited nicht finden, das beschafft CIMSOURCE für Sie. Setzen Sie auf CIMSOURCE als Single Source für Werkzeugdaten!



CIMSOURCE GmbH
Kasernenstraße 22
52064 Aachen

fon +49 241 888 77 - 0
fax +49 241 888 77 - 10

info@cimsource.com
www.toolsunited.com